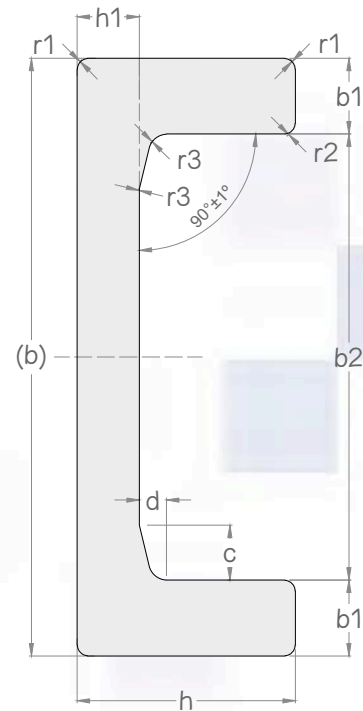
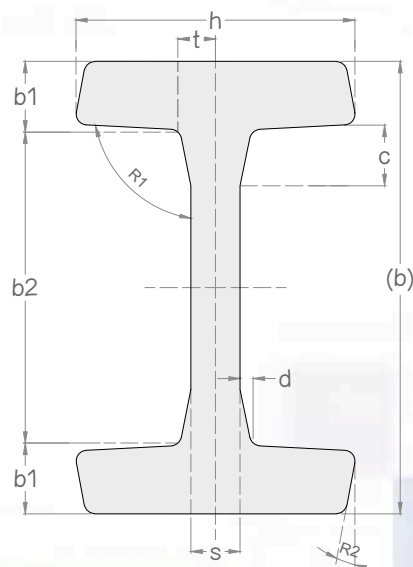


PERFILES Y RODAMIENTOS

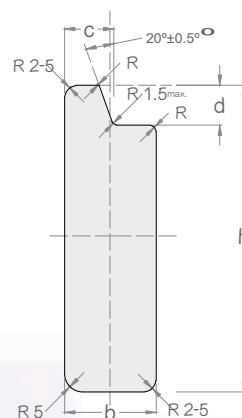

IBERACERO



Perfil	Dimensiones														Peso kg/m	wx cm ³	Carga tm
	(b)	b1	Tol.	b2	Tol.	h	Tol.	h1	Tol.	c	d	r1	r2	r3			
2890	86.5	12	±0.5	62.5	+1	36	±0.8	7	±0.5	15	3	6	2-3	4	10.5	32	0.5
2867	103.2	16.2	±0.5	70.8	±0.5	40	±0.8	7.7	±0.5	15	3	6	2-3	5	14.8	53	1
2810	121.3	21.3	±0.5	78.7	±0.5	41	±0.8	10.8	±0.5	15	5	6	2-3	5	20.9	81	2
2811	135.4	23	±0.5	89.4	±0.5	53	±0.8	12.7	±0.5	15	5	6	2-3	5	28.6	128	3
2862	157.2	24.4	±0.5	108.4	±0.5	61.2	±0.8	14	±0.5	15	5	6	2-3	5	35.9	190	4
2891	175	25.6	±0.5	123.8	±0.5	66.2	±0.8	16.2	±0.5	15	5	6	2-3	5	42.9	250	5
2757	201.5	25.7	±0.5	150.1	±0.5	71.2	±0.8	19.4	±0.5	20	5	8	2-3	6	52.3	340	6



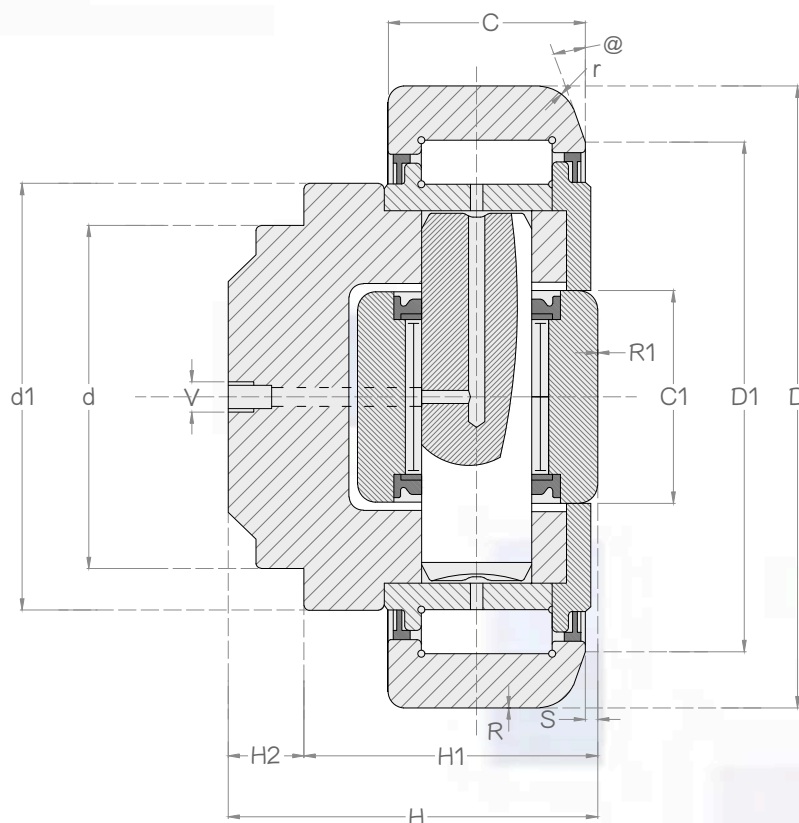
Perfil	Dimensiones														R2	Peso kg/m	Wx cm ³	Carga tm
	(b)	b1	Tol.	b2	Tol.	h	Tol.	s	Tol.	t	c	d	R1	Tot.				
3018	98	14	±0.5	70	+1	65	±1	9	±0.5	11.5	15	3	91°	+1°	10°	19.4	70	1
3019	113.9	18	±0.5	77.9	+1	66	±1	11	±0.5	14.5	15	3	91°	+1°	10°	25.3	105	2
3020	129.6	20.5	±0.5	88.6	+1	81	±1.25	12	±0.5	15	15	3	91°	+1°	10°	34.1	160	3
3100	152.4	22	±0.5	108.4	±0.5	83	±1	14	±0.5	15	20	3	91°	+1°	12°	40.5	219	4



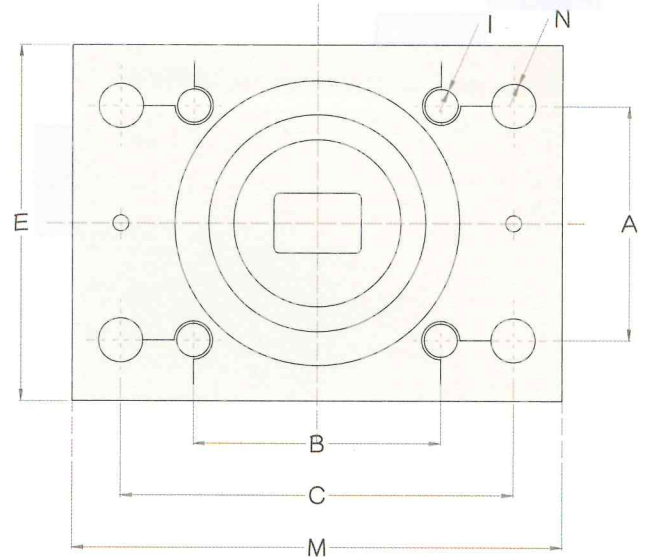
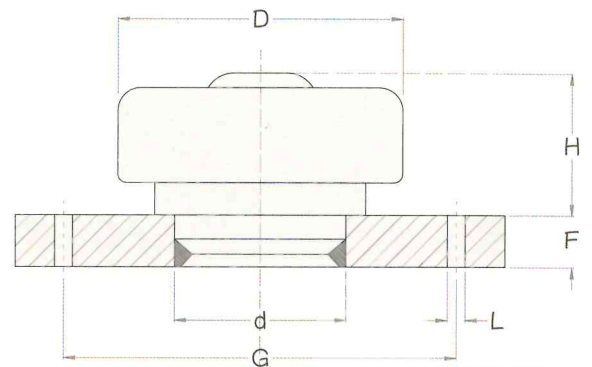
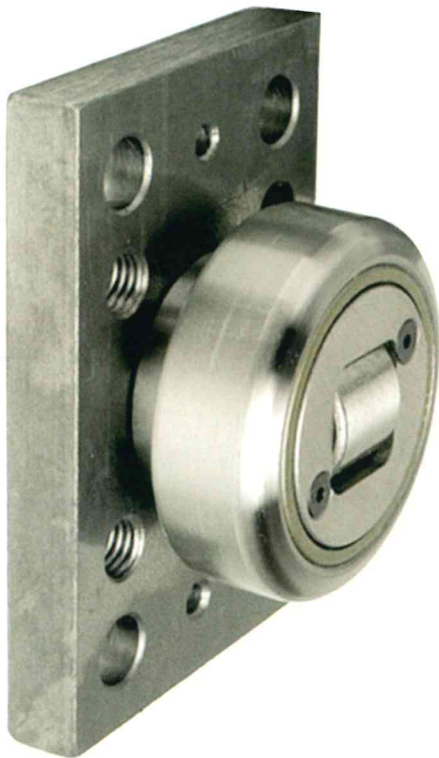
Perfil	Dimensiones												
	FEM	h	Tol.	b	Tol.	c	Tol.	d	Tol.	R	Kg/m	Wx cm ³	Wy cm ³
3283	I/II	110	+2	32	±0.5	16	-1	13	-1.5	max. 2.5	25.7	50	17



TIPO	DIMENSIONES								
	D (mm)	d (mm)	C (mm)	H (mm)	H1 (mm)	H2 (mm)	D1 (mm)	C1 (mm)	d1 (mm)
4.053	52.5	30	17	33	27	6	-	15	40
4.054	62	30	20	37.5	30.5	7	50	20	42
4.055	70.1	35	23	44	36	8	57	22	48
4.056	77.7	40	23	48	36.5	11.5	61	26	53
4.058	88.4	45	30	57	44	13	68	26	59
4.060	107.7	55	31	53	39	14	83	34	71
4.061	107.7	60	31	69	55	14	82	34	71
4.062	123	60	37	72.3	56	16.3	92	40	80
4.063	149	60	45	78.5	58.5	20	116	50	108



						CARGA RADIAL (N)		CARGA AXIAL (N)	
S (mm)	@ (grados)	r (mm)	R (mm)	R1 (mm)	V (mm)	dinámica	estática	dinámica	estática
2	-	3	500	500	-	24000	32000	7000	7000
2.5	20	3	500	500	M6x1	31000	35500	11100	11500
2.5	20	4.5	500	500	M6x1	45500	51000	14000	13000
3	20	4.5	500	500	M6x1	48000	56800	18000	18000
3.5	20	4.5	700	700	M6x1	68000	72000	23000	23000
4	20	5	1000	700	M6x1	81000	95000	31000	36000
4	20	5	1000	700	M6x1	81000	95000	31000	36000
5	20	5	1000	1000	M6x1	110000	132000	43000	50000
5.5	15	4	1000	1000	M6x1	151000	192000	68000	71000



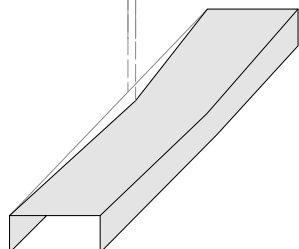
REFERENCIA	D (diam.rod.)	M	E	F	A	N (mm)	B	Métrica	C/G	L (diam.)	d (mm)
PI 54	62	100	60	10	40	10.5	40	M10	80	6	30
PI 55	70.1	120	80	15	50	12.5	50	M12	90	6	35
PI 56	77.7	120	80	15	50	12.5	50	M12	90	6	40
PI 58	88.4	120	120	20	90	-	90	M16	-	-	45
PI 61	107.7	180	120	20	80	17	80	M16	140	6	60
PI 62	123	180	120	20	80	17	80	M16	140	6	60
PI 63	149	200	150	20	100	17	100	M16	160	6	60

Fabricación en caliente, por extrusión o laminación.

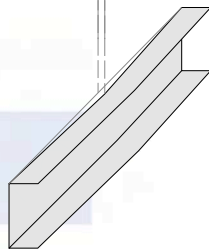
Material: S355J2

Enderezado de precisión.

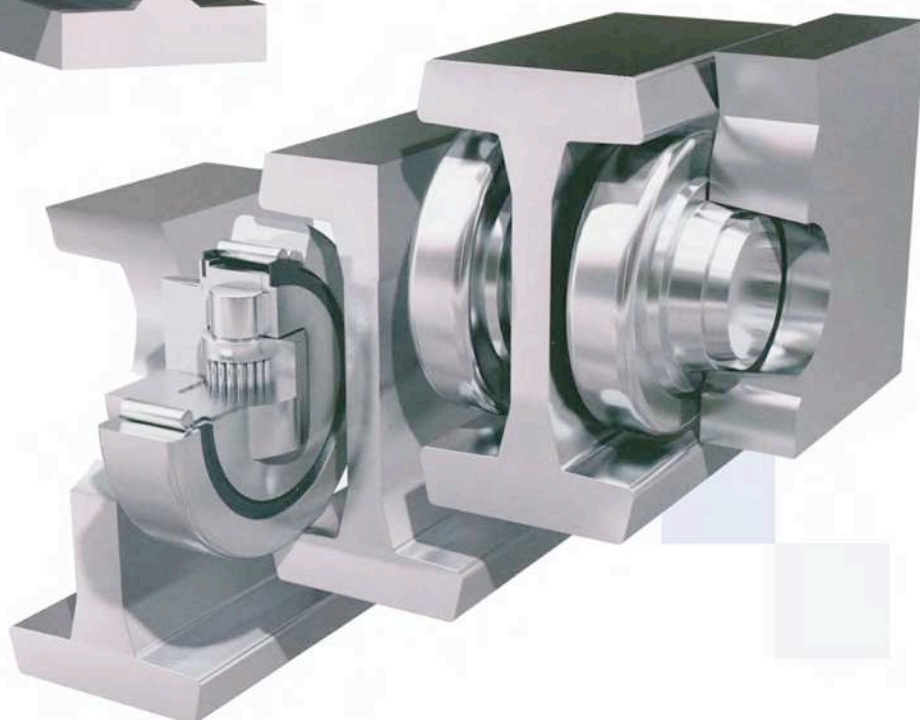
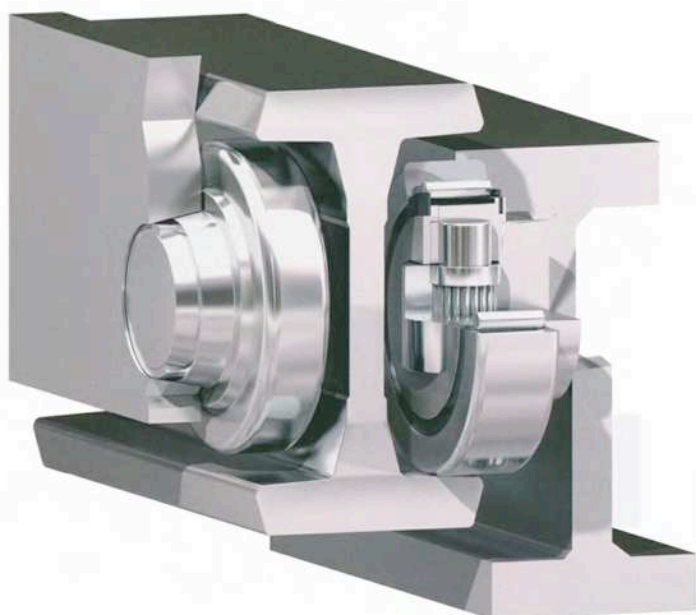
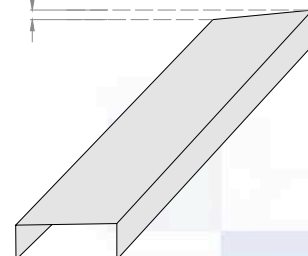
1,0 mm/m



1,0 mm/m



0,5°/m





IBERACERO

www.iberacero.es



CENTRAL:
Ribera de Elorrieta, 5
48015 BILBAO
Tel. 94 474 54 44
Fax 94 447 09 88
bilbao@iberacero.es

VIGO
Tel. 986 24 17 50
Fax 986 24 17 41
vigo@iberacero.es

MADRID
Tel. 91 359 17 12
Fax 91 350 04 31
vorkauf@vorkauf.es

PERAFITA/PORTO/PORTUGAL
Tel (351) 22 947 90 20
Fax (351) 22 947 90 29
geral@iberacero.pt